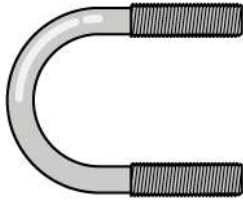
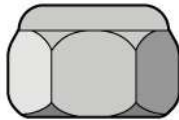


A

Caja Adventure

B

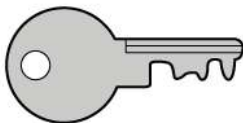
Perno en forma de U

C

Tuerca

D

Placa de seguridad

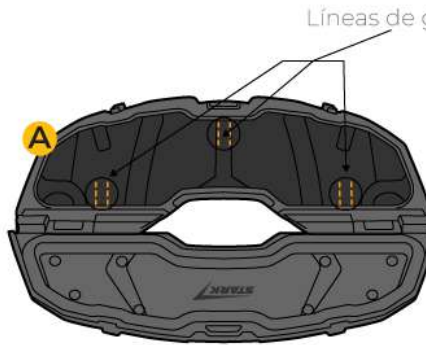
E

Llaves

PASO 1

Abra la Caja Adventure, y marque tres líneas de guía donde se va a sujetar la Caja a la cubierta delantera de su ATV. Las líneas de guía deben ser similares a las que aparecen en la imagen.

Líneas de guía

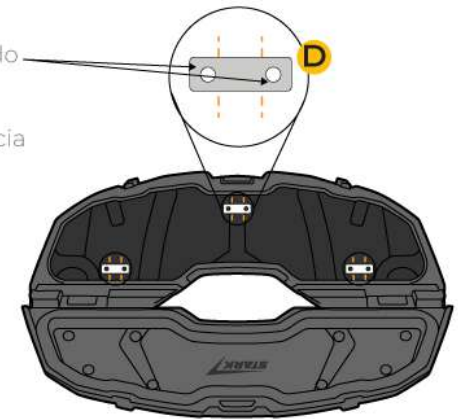


Caja Adventure abierta

PASO 2

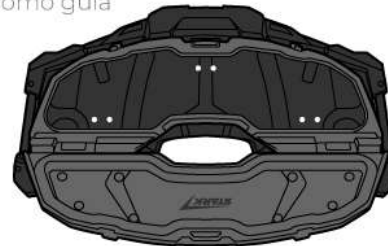
Con la Caja Adventure abierta, coloque una placa de seguridad usando como referencia las líneas que marcó previamente y perforo con un taladro de 5 y 16".

Marque los orificios usando la placa de seguridad como referencia

**PASO 3**

Coloque la Caja Adventure sobre la cubierta delantera de su cuatrimoto. Utilice las perforaciones de la Caja como referencia para marcar nuevas guías en la cubierta de la cuatrimoto. Retire la Caja, coloque una placa de seguridad sobre las nuevas guías de la cubierta y vuelva a perforar con un taladro de 5 y 16".

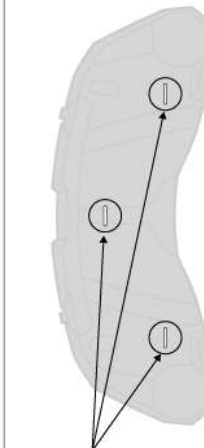
Utilice las perforaciones de la caja como guía



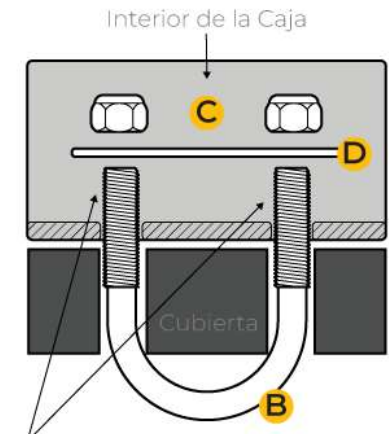
Cubierta delantera del ATV

**PASO 4**

Introduzca los pernos en U debajo de la cubierta del ATV y coloque la Caja Adventure en su lugar, alineando los orificios de separación con los pernos en U en su respectiva ubicación. Extienda los pernos en U a través de la base de la cubierta y asegure cada punta del perno con una placa de seguridad y dos tuercas. Cada perno en U debe estar asegurado con una placa de seguridad. NO sustituya con arandelas ni ningún otro componente. Apriete cada perno en U en un patrón alterno para sujetar uniformemente a la cubierta delantera del ATV.



Colocación de los pernos en U.



Las puntas del perno en U, así como la placa de seguridad, deben ir al interior de la Caja Adventure