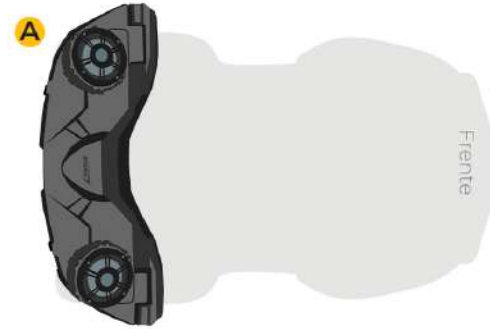


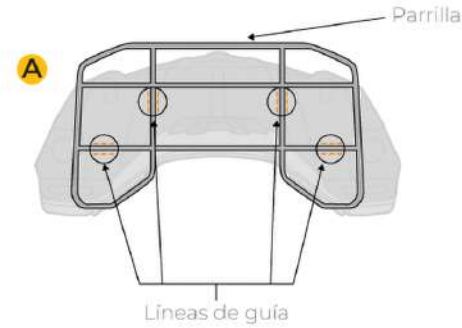
PASO 1

Coloque la Caja Seven Beats 2 en la parrilla trasera o delantera.



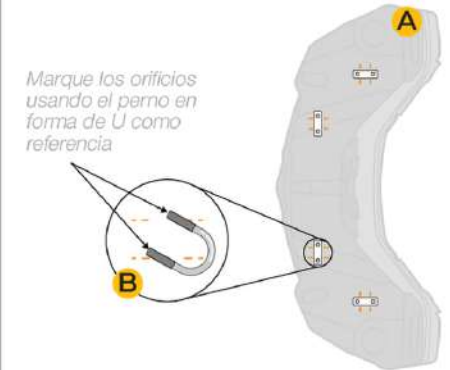
PASO 2

Con la Caja Seven Beats 2 colocada, marque cuatro líneas de guía para asegurar la Caja Seven Beats 2 a la parrilla. Las líneas de guía deben ser similares a las ubicaciones ilustradas a continuación.



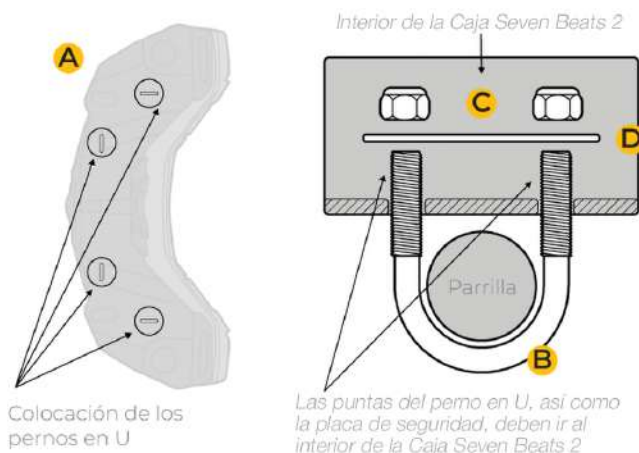
PASO 3

Quite la Caja Seven Beats 2 de la parrilla y colóquela boca arriba sobre una superficie plana. Utilice un perno en U sobre las líneas marcadas como guía para marcar los orificios de paso de los pernos en U. Perfore los orificios con un taladro y una broca de 5/16.



PASO 4

Coloque los pernos en U debajo de la parrilla del ATV y coloque la Caja Seven Beats 2 en su lugar, alineando los orificios de separación con los pernos en U en su respectiva ubicación. Extienda los pernos en U a través de la base de la parrilla y asegure cada punta del perno con una placa de seguridad y dos tuercas. Cada perno en U debe estar asegurado con una placa de seguridad. NO sustituya con arandelas ni ningún otro componente. Apriete cada perno en U en un patrón alterno para sujetar uniformemente a la parrilla el ATV.



PASO 5

Con la ayuda de un experto agarre el cableado positivo y negativo (F) y conecte el Cable Negro al chasis de la cuatrimoto o al negativo de la batería, por otra parte el Cable Rojo va conectado al accesorio de ignición de la moto o a un botón aparte.

