



Caja Trasera Mark IV



Perno en forma de U y tapones de pernos



Tuerca



Placa de seguridad



Llaves



CONEXIÓN DE BOCINAS BLUETOOTH



Cableado positivo y negativo



CONEXIÓN DE LUCES



Cables amarillos de las luces direccionales



H

Cable Rojo de las luces de Stop



I

Cable blanco de las luces de los cuartos



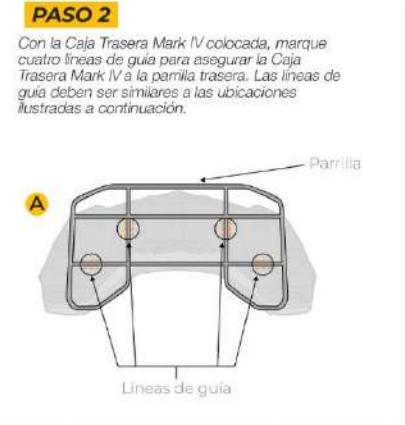
J

Cable negro negativo



PASO 1

Coloque la Caja Trasera Mark IV en la parrilla trasera.



PASO 2

Con la Caja Trasera Mark IV colocada, marque cuatro líneas de guía para asegurar la Caja Trasera Mark IV a la parrilla trasera. Las líneas de guía deben ser similares a las ubicaciones ilustradas a continuación.



PASO 4

Coloque los pernos en U debajo de la parrilla del ATV y coloque la Caja Trasera Mark IV en su lugar, alineando los orificios de separación con los pernos en U en su respectiva ubicación. Extienda los pernos en U a través de la base de la parrilla y asegure cada punta del perno con una placa de seguridad y dos tuercas. Cada perno en U debe estar asegurado con una placa de seguridad. NO sustituya con arandelas ni ningún otro componente. Apriete cada perno en U en un patrón alterno para sujetar uniformemente a la parrilla trasera el ATV.



PASO 5

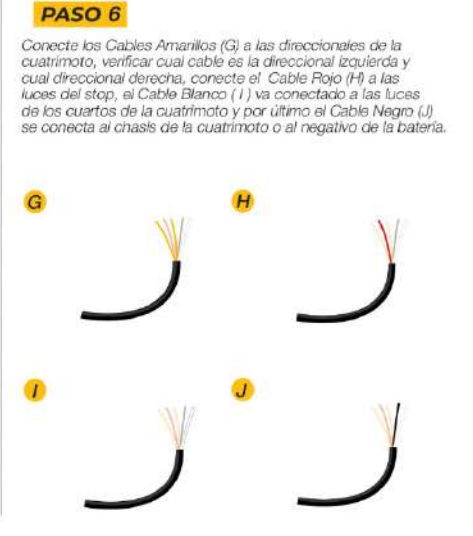
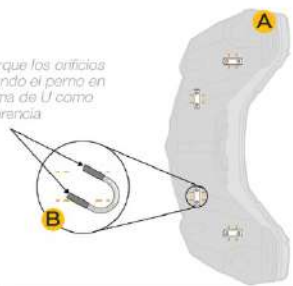
Con la ayuda de un experto agarre el cableado positivo y negativo (F) y conecte el Cable Negro al chasis de la cuatrimoto o al negativo de la batería, por otra parte el Cable Rojo va conectado al accesorio de ignición de la moto o a un botón aparte.



PASO 3

Quite la Caja Trasera Mark IV de la parrilla trasera y colóquela boca arriba sobre una superficie plana. Utilice un perno en U sobre las líneas marcadas como guía para marcar los orificios de paso de los pernos en U. Perfore los orificios de paso de los pernos en U. Perfore los orificios con un taladro y una broca de 5/16.

Marque los orificios usando el perno en forma de U como referencia



PASO 6

Conecte los Cables Amarillos (G) a las direccionales de la cuatrimoto, verificar cual cable es la direccional izquierda y cual direccional derecha, conecte el Cable Rojo (H) a las luces del stop, el Cable Blanco (I) va conectado a las luces de los cuartos de la cuatrimoto y por último el Cable Negro (J) se conecta al chasis de la cuatrimoto o al negativo de la batería.